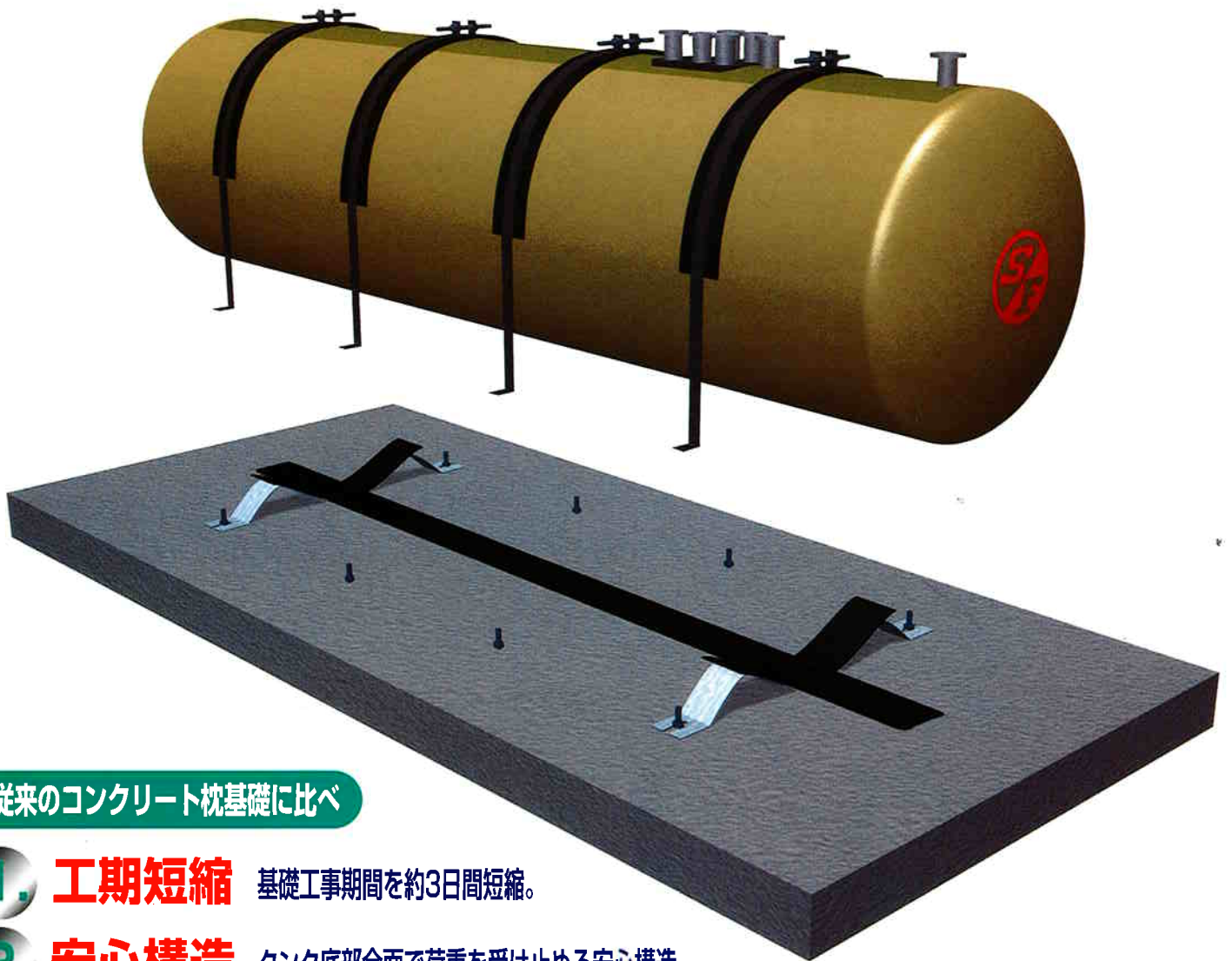


TANK-SUPPORTER

地下貯蔵タンク転がり止め金具 —— コンクリート枕基礎に変わる決定板

TANKサポーター



従来のコンクリート枕基礎に比べ

- 1. 工期短縮** 基礎工事期間を約3日間短縮。
- 2. 安心構造** タンク底部全面で荷重を受け止める安心構造。
- 3. 品質保障** 工場生産によりタンクに確実にフィット。
- 4. 経費削減** 施工費の削減。

〈注意〉 所轄消防署により使用不可の場合もありますので、事前に使用の確認をお願いします。

意匠登録 登録第1056649号

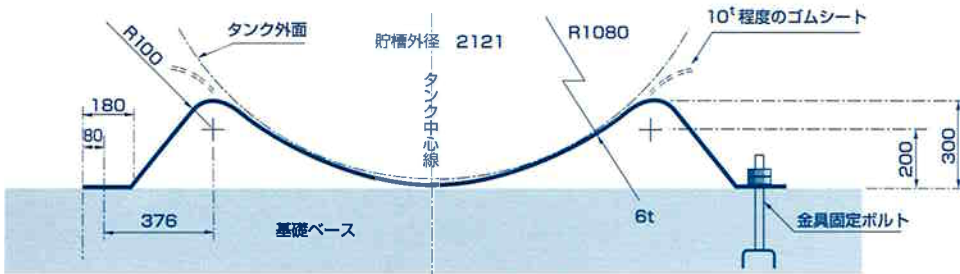
2,100φタンク例



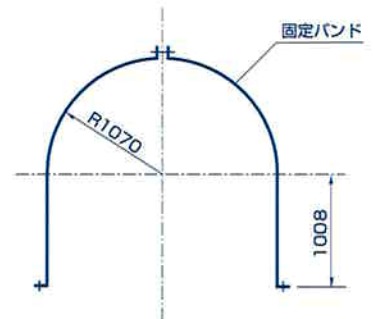
平面図

仕 様		
タールエポキシ塗装仕上		
SS400 厚さ 6mm		
規 格		
2,400φ用	2,100φ用	1,280φ用

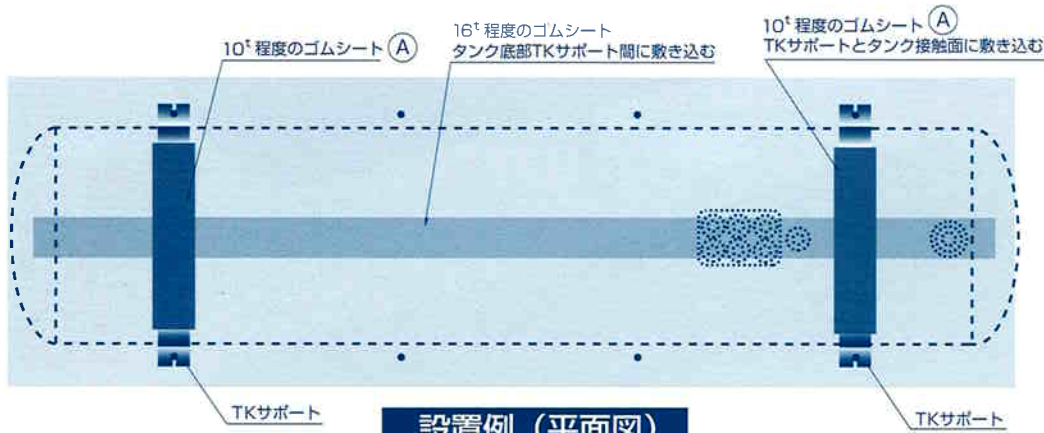
※ 特注品についても受け承ります



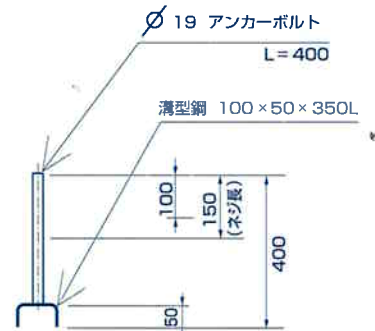
断面図



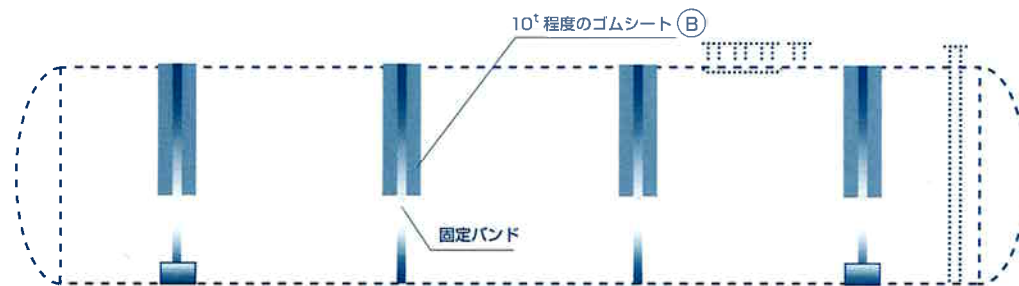
固定バンド〈別売品〉



設置例 (平面図)



アンカーボルト〈別売品〉



設置例 (側面図)

〈その他別売品〉

- TKサポート板上用ゴムシート (A)
- 固定バンド用ゴムシート (B)